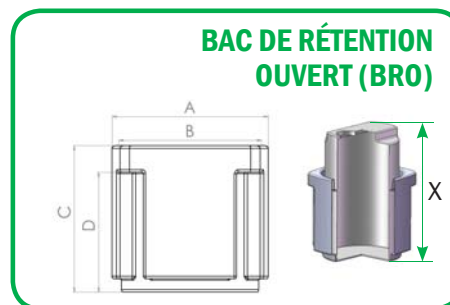
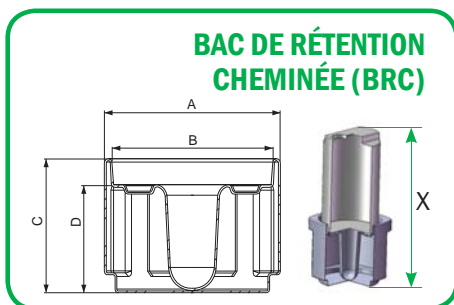


BACS DE RÉTENTION CUVES TRAITEMENT D'EAU



Réf.	Doseur correspondant	X	A	B	C	D
BRC 60L	60 L	990	510	435	450	400
BRO 60L	60 L	595	510	435	450	-
BRC 120L	120 L	1290	580	520	550	460
BRO 120L	120 L	835	580	520	550	-

La cotation en mm, donnée à titre indicatif, peut être modifiée sans préavis
(coloris différents par minimum de commande)